



Trabajo Original

Propiedades psicométricas del Three Factor Eating Questionnaire en personal sanitario *Psychometric properties of the Three Factor Eating Questionnaire in healthcare personnel*

M.^a del Carmen Pérez-Fuentes¹, M.^a del Mar Molero Jurado¹, José Jesús Gázquez Linares² y Nieves Fátima Oropesa Ruiz¹

¹Universidad de Almería. Almería. ²Universidad Autónoma de Chile. Chile

Resumen

Introducción: el incremento de la prevalencia de trastornos de la conducta alimentaria en la población ha llevado asociado un interés por evaluar los patrones nutricionales en la población adulta con el objetivo de aumentar la salud y mejorar el bienestar individual.

Objetivos: analizar si el Three Factor Eating Questionnaire (TFEQ) es un modelo válido para las diferentes culturas y sociedades en población adulta sin patología alimentaria, a través del análisis de sus propiedades psicométricas, así como de su estructura, y proponer la versión o el modelo más adecuado para su aplicación a los profesionales de la salud, concretamente, en enfermería.

Métodos: se realiza un análisis descriptivo transversal en una muestra de adultos, trabajadores de enfermería, sin patología alimentaria. Se seleccionaron 983 enfermeros/as en activo con edades comprendidas entre los 22 y los 57 años. Se utilizó la versión del TFEQ con 18 ítems.

Resultados: el modelo de 18 ítems con tres factores es el que presenta mejores niveles de ajuste ($\chi^2/gl = 4,594$; CFI = 0,945; TLI = 0,935; RMSEA = 0,061). El valor de ΔCFI entre el modelo 1 (modelo base conjunto) y el resto de los modelos es de 0,004, por lo que podemos aceptar la invariancia configural, métrica, escalar y estricta.

Conclusiones: los resultados expuestos evidencian la validez y la consistencia del instrumento TFEQ en el ámbito de los adultos mayores sin patología y dentro de los profesionales de la salud, concretamente en enfermería, para valorar la conducta alimentaria, no exclusivamente en el ámbito del diagnóstico sino también de la intervención a nivel gubernamental y organizacional.

Palabras clave:

Conducta alimentaria.
Enfermería. Adultos.
Propiedades psicométricas.
Three Factor Eating Questionnaire.

Abstract

Introduction: the increase in prevalence of eating disorders in the population has brought with it an interest in evaluating the nutritional patterns of the adult population in order to increase individual health and wellbeing.

Objectives: to analyze the Three Factor Eating Questionnaire (TFEQ) in order to find out if it is a valid model for adult populations without any eating pathology in different cultures and societies by analyzing its psychometric properties and structure and proposing the best version or model for application to healthcare professionals, specifically in nursing.

Methods: a cross-sectional descriptive analysis was done in a sample of adult nurses with no food pathology. Nine hundred and eighty-three working nurses aged 22 to 57 were selected. The 18-item version of the TFEQ was used.

Results: the 18-item model with three factors showed the best fit ($\chi^2/gl = 4,594$; CFI = 0.945; TLI = 0.935; RMSEA = 0.061). The ΔCFI between model 1 (whole base model) and the rest of the models was 0.004, so configural, metric, scalar and strict invariance is accepted.

Conclusions: the results described show the validity and consistency of the TFEQ as an instrument in the scope of adults with no pathology working in healthcare, specifically nursing, for evaluating eating behavior, and not exclusively for diagnosis, but also for intervention at the governmental and organizational level.

Key words:

Eating behavior.
Nursing. Adult.
Psychometric properties. Three Factor Eating Questionnaire.

Recibido: 10/07/2018 • Aceptado: 23/08/2018

Pérez-Fuentes MC, Molero Jurado MM, Gázquez Linares JJ, Oropesa Ruiz NF. Propiedades psicométricas del Three Factor Eating Questionnaire en personal sanitario. *Nutr Hosp* 2019;36(2):434-440

DOI: <http://dx.doi.org/10.20960/nh.2189>

Correspondencia:

M.^a del Carmen Pérez-Fuentes. Departamento de Psicología. Universidad de Almería. Ctra. Sacramento, s/n. La Cañada de San Urbano. 04120 Almería
e-mail: mpf421@ual.es

INTRODUCCIÓN

En la conducta alimentaria son fundamentales distintos factores tales como los culturales, sociales, fisiológicos o cognitivos; de hecho, las personas tienen diferentes comportamientos respecto al fenómeno de la alimentación. Los estudios reflejan que los trastornos de la conducta alimentaria han aumentado en los últimos años y, según las cifras del repositorio de datos del Observatorio Mundial de la Salud de la Organización Mundial de la Salud (OMS), el 57,4% de los adultos iguales o mayores de 20 años, de ambos sexos, como promedio, presentan sobrepeso o son obesos (1). Este hecho ha generado un amplio interés por evaluar los patrones nutricionales en la población adulta con el objetivo de aumentar la salud y mejorar el bienestar individual.

Franco-Paredes y cols. (2) han realizado un análisis de aquellos estudios donde se han examinado las propiedades psicométricas de instrumentos de evaluación de trastornos de la conducta alimentaria. Una de las pruebas más utilizadas ha sido el Cuestionario de la Alimentación o, más concretamente denominado, el Three Factor Eating Questionnaire (TFEQ) (3). Esta prueba se sustenta en la teoría de la restricción alimentaria, que concede un papel determinante en la autorregulación alimentaria al nivel de restricción *previo al consumo de alimentos* (4), así como en el concepto de "obesidad latente", medida a partir de la velocidad alcanzada en la ingesta de alimentos y que se relaciona con la saciedad (5). De su aplicación y posterior análisis obtenemos información acerca de tres dimensiones relacionadas con la alimentación: restricción, desinhibición y susceptibilidad al hambre. La restricción alimentaria consiste en una limitación cognitiva autoimpuesta para controlar la ingesta de alimentos, relacionada con el control del peso corporal. La desinhibición se describe como una disposición a perder el control sobre la ingesta de comida. Se ha asociado con un mayor índice de masa corporal y obesidad, con elecciones de alimentos menos saludables, así como con menor autoestima y baja actividad física (6-8). La desinhibición y la restricción alimentaria se han hallado relacionadas bidireccionalmente (9). La percepción de hambre se refiere al hecho de experimentar hambre ante momentos o situaciones de estrés o debido a estados emocionales negativos, concediendo un papel relevante en la alimentación a los factores emocionales. Diferentes investigaciones han hallado resultados en esta misma dirección (10-14). La susceptibilidad al hambre se ha asociado con la desinhibición alimentaria (3,15) y elevadas puntuaciones en ambas variables correlacionan con un mayor tamaño corporal (16).

Una de las aportaciones de Stunkard y Messick (3) al campo del comportamiento alimentario ha consistido, por tanto, en elaborar una nueva escala que, teniendo en cuenta los planteamientos previos respecto a la alimentación (4,5), contempla nuevas variables y amplía el estudio del comportamiento alimentario a población con y sin restricción alimentaria y que ha recibido o no tratamiento para la reducción del peso corporal. El TFEQ analiza el fenómeno de la alimentación desde una triple vertiente psicológica (cognitiva, conductual y emocional) y vaticina el papel que desempeñan los factores emocionales en la alimentación. Uno de los principales hallazgos del TFEQ fue que la restricción en

las personas que recibían tratamiento para la reducción del peso corporal no correlacionó con los cambios de peso en el grupo de personas diagnosticadas con trastornos afectivos, sino que fue la desinhibición la que predijo el cambio de peso durante la depresión (cuanto mayor fue la puntuación de desinhibición, mayor fue el aumento de peso), a diferencia de los resultados de otros estudios donde las puntuaciones en la escala de desinhibición se hallaron altamente correlacionadas con las puntuaciones en la escala de restricción, siendo este último factor el que predijo el cambio de peso. Por tanto, los estados afectivos deberán considerarse en la explicación del comportamiento alimentario. Cabe mencionar al respecto, y en relación con la población objeto de estudio en este artículo, que diferentes investigaciones han hallado un mayor riesgo de agotamiento entre los empleados en el sector de la salud (17). Además, la inteligencia emocional está altamente relacionada con el síndrome de desgaste profesional, tanto en profesionales del campo de la enfermería como en estudiantes universitarios (18,19). En un reciente estudio sobre factores protectores y de riesgo de síndrome de desgaste profesional en auxiliares de enfermería, se obtuvo que la autoeficacia general, así como el manejo del estrés, actuaron como factores protectores frente a la probabilidad de agotamiento (19). Estos resultados revelan que es necesario disminuir el estrés y reforzar la salud física y psicológica de este sector de la población.

Por otro lado, respecto a la validez de constructo de las dimensiones del TFEQ, en el estudio de Stunkard y Messick (3), mientras que la interpretación de los factores restricción y hambre en los análisis realizados en los distintos grupos (dos grupos extremos, con y sin restricciones dietéticas, y un grupo intermedio) fue estable, la desinhibición fue interpretada inicialmente como "labilidad conductual y en relación con el peso", y posteriormente se definió como "desinhibición en el control de la alimentación", con lo que los autores sugieren que este factor debería estar sujeto a evaluación continuada. Además, hallaron altas correlaciones entre las escalas de desinhibición y hambre en el grupo de personas sin restricciones en la alimentación por tratamiento. Así, entre las personas con restricciones alimentarias, cuanto más elevadas eran las puntuaciones en el control cognitivo sobre la ingesta, más bajas eran las puntuaciones en labilidad; sin embargo, a mayor puntuación en la percepción del hambre, las puntuaciones eran más elevadas en labilidad. Por el contrario, en el grupo extremo de personas sin restricción dietética ("comedores libres"), cuanto más elevadas eran las puntuaciones en control cognitivo, más altas eran las puntuaciones en labilidad. A partir de estos hallazgos, los autores sugieren que las escalas de desinhibición y hambre podrían fusionarse en el grupo de personas con restricciones alimentarias.

El TFEQ ha sido traducido a diferentes idiomas (20-23) y validado para población adulta, generalmente con patología alimentaria (21,24,25) y adolescentes del ámbito universitario (20,23,26-29). La importancia y aportación de este artículo es que se pretende una validación a la población adulta española y sin patología. Sin embargo, hay autores que señalan diferentes ideas sobre su estructura. En la versión española del TFEQ validada por Sánchez-Carracedo y cols. (20), con una muestra de 335 estudian-

tes universitarias que presentaban una edad media de 19 años, en un rango de 17 y 26 años (DT = 1,48), se obtuvieron dos factores que explicaron el 30% de la varianza total (restricción, $\alpha = 0,89$; desinhibición, $\alpha = 0,86$). Estos mismos resultados fueron obtenidos por López-Aguilar y cols. (26) con una muestra de 604 mujeres mejicanas (M = 20,28; DT = 5,70).

Sin embargo, por otro lado, el estudio de Martín-García y cols. (30) con población infantil y adolescente que no presentaba *a priori* trastornos de la conducta alimentaria corroboró la existencia de los tres factores del TFEQ-R21 original: restricción cognitiva, ingesta incontrolada e ingesta emocional, con un alfa de Cronbach de 0,73 para el total de la escala. Resultados en esta misma dirección fueron alcanzados por De Medeiros y cols. (29) con una muestra de 410 estudiantes universitarios brasileños. La propuesta inicial de tres factores ha sido también apoyada por otros dos estudios que examinaron la estructura factorial de la versión española y griega del TFEQ-R18 (27,28). En el estudio de Kavazidou y cols. (27), los coeficientes alfa estimados fueron de 0,76, 0,83 y 0,83 para los factores restricción cognitiva, ingesta incontrolada e ingesta emocional, en este orden. Por su parte, en la investigación de Jáuregui-Lobera y cols. (28), los factores ingesta incontrolada, ingesta emocional y restricción cognitiva explicaron el 19,14%, el 17,68% y el 16,30% de la varianza total, respectivamente. En esta investigación, los índices de fiabilidad para los distintos factores fueron adecuados ($\alpha = 0,87$, $\alpha = 0,79$ y $\alpha = 0,74$, para cada una de las subescalas anteriores), con un valor total de consistencia interna del cuestionario de 0,83.

Así, el propósito de este estudio es analizar si el TFEQ es un modelo válido para las diferentes culturas y sociedades, ya que esta escala ha despertado gran interés en los últimos años. Además, se pretende analizar las propiedades psicométricas, así como la estructura, y proponer la versión o modelo más adecuado para su aplicación a los profesionales de la salud, concretamente, en enfermería.

MÉTODO

PARTICIPANTES

Se cuenta con una muestra inicial de 1.094 enfermeros/as de la Comunidad de Andalucía (España) seleccionados de forma aleatoria entre los centros de trabajo relacionados con la salud, teniendo en cuenta las provincias como conglomerados. De la muestra, se fueron eliminados aquellos participantes que habían contestado de forma aleatoria o no habían finalizado la encuesta. Así, la muestra de estudio quedó finalmente integrada por un total de 983 sujetos, de los cuales el 64,8% (n = 637) se encontraba trabajando de forma discontinua y el 35,2% (n = 346) restante, con contrato de trabajo fijo.

La media de edad de los participantes fue de 32,76 años (DT = 6,59), con edades comprendidas entre los 22 y los 57 años. Del total de la muestra, el 84,9% (n = 835) eran mujeres y el 15,1% (n = 148) eran hombres, con una media de edad de 32,71 años (DT = 6,66) y 33,05 años (DT = 6,26), respectiva-

mente. Atendiendo al estado civil, el 49% (n = 482) eran solteros, el 48,3% (n = 475) eran casados, el 2,4% (n = 24) eran divorciados o separados y el 0,2% (n = 2), viudos.

INSTRUMENTOS

Se elaboró un cuestionario *ad hoc* para la recogida de datos sociodemográficos (edad, sexo, estado civil y titulación), así como para recopilar información sobre su profesión y desempeño laboral: años de experiencia, situación laboral (fijo o discontinuo), turnos de trabajo (rotativos, de 12 o más horas, solo noches y de mañana/tarde) y número de usuarios atendidos en una jornada de trabajo.

El Three Factor Eating Questionnaire (TFEQ) fue elaborado por Stunkard y Messick (3), concretamente la versión de Karlsson y cols. (21). Se trata de un cuestionario de 18 ítems referidos a la conducta alimentaria y se valora a través de una escala tipo Likert de 1 (raramente) a 4 (siempre). Permite evaluar tres dimensiones de la conducta alimentaria: restricción cognitiva, ingesta incontrolada e ingesta emocional.

PROCEDIMIENTO

Para la traducción de la escala TFEQ original se han seguido los pasos de Martín-García y cols. (30). Se comenzó con la traducción de la escala original realizada por dos especialistas independientes de habla castellana españoles, basándonos en la traducción propuesta por Jáuregui-Lobera y cols. (28). La traducción fue enviada a un grupo de expertos en nutrición y estos comprobaron e incluyeron vocabulario específico para ser comprendido por adultos sin formación específica en ese ámbito. Un pequeño estudio piloto fue llevado a cabo (n = 14) con características similares a la muestra objeto de estudio (profesionales de enfermería, con situación laboral activa, de entre 22 y 55 años de edad). Durante el desarrollo del cuestionario respondían a algunas preguntas para ver si estaban entendiendo el cuestionario. Revisados los comentarios, se procedió a construir la versión final del cuestionario, que coincidía con la empleada por Jáuregui-Lobera y cols. (28) con adolescentes.

Previa a la recogida de datos, se garantizó el cumplimiento de los estándares de información a los participantes, confidencialidad y ética en el tratamiento de los datos. Se llevó a cabo la implementación de los cuestionarios a través de una plataforma web que permite la cumplimentación *on-line* por parte de los sujetos. Para el control de las respuestas al azar o incongruencias, se incluyó una serie de preguntas de control que detectaban estos casos, que fueron descartados de la muestra de estudio.

ANÁLISIS DE DATOS

Se realiza un análisis descriptivo transversal en una muestra de adultos trabajadores de enfermería, sin patología alimenta-

ria. En primer lugar, se confirma la normalidad multivariante de la muestra según el criterio de Finney y DiStefano (31), para quienes dos y siete son los valores máximos permitidos para la asimetría y la curtosis. En nuestro caso, los valores máximos son de 1,02 y 1,49, respectivamente, tal y como se viene realizando en análisis estadísticos de similares características (32). En el análisis factorial exploratorio se utilizó la extracción de componentes principales con el método de rotación Oblimin directo, que permite la correlación entre factores que existen. A partir del análisis exploratorio y los diferentes estudios previos de validación del cuestionario en la misma y otras versiones, se proponen cuatro modelos. Se realiza un análisis factorial confirmatorio para los diferentes modelos tomando como medidas los siguientes índices de ajuste: χ^2/gl , índice de ajuste comparativo (en inglés, *comparative fit index*, CFI), índice Tucker-Lewis (TLI) y Root Mean Square Error of Approximation (RMSEA) con su intervalo de confianza (IC) al 90%. Se usa el índice χ^2/gl y se consideran aceptables valores inferiores a cinco (33), valores de CFI e IFI superiores o cercanos a 0,95 y, para RMSEA, valores inferiores o muy próximos a 0,06 (34).

Para comprobar la fiabilidad del instrumento, se calculan el alpha de Cronbach (35) y el índice de fiabilidad compuesta. Además, se realiza un análisis que apoye el carácter invariante de la estructura factorial propuesta en función del sexo. En primer lugar, se comprobó por separado en ambas submuestras la bondad del ajuste de dichas estructuras (modelos MOa-Hombre y MOb-Mujer). Los modelos anidados resultantes son cuatro. Se evaluó: a) modelo 1: se consideran ambas submuestras de manera simultánea con una estimación libre de los parámetros; b) modelo 2: se muestra la invariancia métrica; c) modelo 3: se muestra la invariancia escalar; y d) modelo 4: invariancia estricta.

Sin un criterio de consenso para determinar los criterios a emplear para evaluar la diferencia de ajuste entre los diferentes modelos anidados (36), de cara a la evaluación de su ajuste, esta investigación se ha centrado en el ΔCFI . Así, el modelo es completamente invariante si el valor hallado en el ΔCFI es inferior a 0,01 (37).

Los análisis fueron realizados mediante el paquete estadístico SPSS versión 23.0 para Windows y el programa AMOS 22.

RESULTADOS

ANÁLISIS FACTORIAL EXPLORATORIO

El análisis de componentes principales (método elegido ya que el nivel determinante $p = 0,000$ muestra un muy alto grado de intercorrelación entre las variables, requisito de este método) revela la existencia de dos componentes con valores propios superiores a 1 (20,26). De este modo, observamos cómo el diagrama de sedimentación (*scree test*) señala la adecuación de realizar una rotación con dos factores, con valores propios de 6,87 y 2,62, respectivamente, ya que están claramente distanciados del tercero con una puntuación de 0,94 (Fig. 1).

Tras la realización del análisis factorial seleccionamos de la matriz de componentes rotados los ítems cuyas saturaciones factoriales fueron superiores a 0,40. De este modo, vemos en la tabla I cómo el factor 1 se corresponde con los ítems que engloban el factor ingesta incontrolada e ingesta emocional de la escala; así, todos ellos se engloban dentro del componente desinhibición de la escala original. Este factor 1 se compone de 12 ítems, todos con pesos mayores de 0,60 y que explican el 38,18% de la varianza. El factor 2 se compone de seis ítems que forman el componente restricción cognitiva, explicando el 14,54% de la varianza. Dentro de este factor, los ítems 15 y 16 son los valores residuales estandarizados más pequeños, por lo que se propone un modelo donde estos sean eliminados tanto de dos como de tres factores.

En la tabla II analizamos el ajuste de los diferentes modelos del cuestionario según los diferentes estudios. Observamos cómo el modelo con mejor ajuste es el que indica la existencia de tres factores (en lugar de dos factores, como nos señalaban el análisis exploratorio y otros estudios de validación de la estructura en otras versiones del cuestionario) y un total de 18 ítems ($\chi^2/\text{gl} = 4,594$; CFI = 0,945; TLI = 0,935; RMSEA = 0,061). Es decir, conservando los ítems 15 y 16, que en otras versiones del cuestionario eran eliminados (27) (Fig. 2).

Analizamos la fiabilidad del modelo a través del alfa de Cronbach, donde vemos que para toda la muestra tenemos un $\alpha = 0,88$ para el factor 1 (ingesta controlada), compuesto por nueve ítems; un $\alpha = 0,90$ para el factor 2 (ingesta emocional), compuesto por tres ítems; y finalmente, un $\alpha = 0,85$ para el factor 3 (restricción cognitiva), compuesto por seis ítems.

Observamos en la tabla III los valores para los seis modelos diferentes y vemos cómo el valor de ΔCFI es menor de 0,01. Concretamente, el valor de ΔCFI entre el modelo 1 (modelo base conjunto) y el resto de los modelos es de 0,004, por lo que podemos aceptar la invariancia configural, métrica, escalar, y estricta.

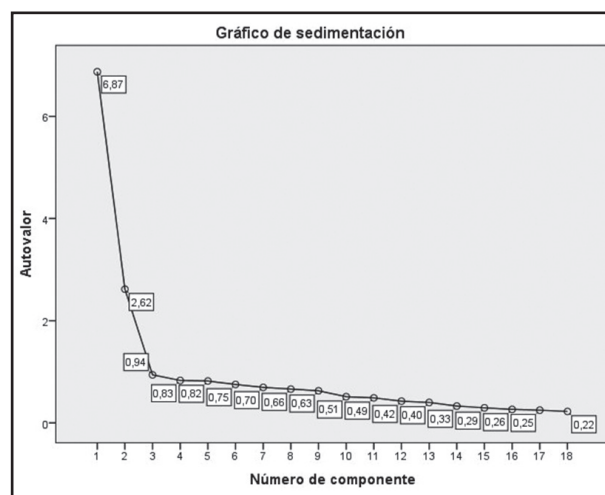


Figura 1.

Gráfico de sedimentación del análisis factorial del TFEQ.

Tabla I. Estructura factorial, comunalidades (h^2), autovalores, alfa de Cronbach y porcentaje de varianza explicada (n = 983). Método de extracción: análisis de componentes principales

	F1	F2	h^2
Ítem 1	0,65		0,43
Ítem 2		0,70	0,52
Ítem 3	0,75		0,57
Ítem 4	0,82		0,68
Ítem 5	0,75		0,56
Ítem 6	0,76		0,59
Ítem 7	0,74		0,55
Ítem 8	0,81		0,66
Ítem 9	0,80		0,65
Ítem 10	0,76		0,58
Ítem 11		0,84	0,71
Ítem 12		0,84	0,71
Ítem 13	0,77		0,59
Ítem 14	0,60		0,36
Ítem 15		0,54	0,29
Ítem 16		0,51	0,26
Ítem 17	0,60		0,36
Ítem 18		0,64	0,42
Autovalor	60,87	20,62	
Porcentaje de varianza explicada	380,18	140,54	520,72
Kaiser-Meyer-Olkin	0,92		
Esfericidad de Barlett	$\chi^2_{(153)} = 8.581,31, p < 0,000$		
Alfa de Cronbach	0,92	0,77	0,89

Nota: los ítems son listados en orden decreciente según su saturación. Coeficiente de visualización > 0,40. F1: desinhibición; F2: restricción.

DISCUSIÓN

Los resultados expuestos evidencian la validez y consistencia del instrumento TFEQ en el ámbito de los adultos mayores sin patología y dentro de los profesionales de la salud, concretamente en enfermería, con muestra española. Asimismo, muestra su utilidad e interés para valorar la conducta alimentaria, no exclusivamente en el ámbito de la evaluación sino también en el de la intervención, a nivel gubernamental y organizacional. Estos hallazgos coinciden con los obtenidos por otros investigadores con muestras de niños y adolescentes españoles (28,30).

Al analizar psicométricamente el instrumento, en el análisis exploratorio se hallaron dos factores, con valores superiores a 1, al igual que se ha obtenido en otras versiones del cuestionario (20,26). El factor 1 englobó los ítems de la dimensión ingesta incontrolada e ingesta emocional y quedó formado por un total de 12 ítems, que se correspondieron con el componente desinhibición de la escala original. Este factor explicó el 38,18% de la varianza. El factor 2 se compuso de seis ítems y conformó el componente restricción cognitiva, explicando el 14,54% de la varianza. Por su parte, el estudio de Sánchez-Carracedo y cols. (20) reveló también la existencia de dos factores: el de restricción, que era prácticamente similar al del TFEQ original, y el de desinhibición, que englobaría a los ítems del factor desinhibición y hambre de la escala original. Resultados en esta misma dirección fueron hallados más recientemente por López-Aguilar y cols. (26), con muestras exclusivamente femeninas en ambas investigaciones. Respecto a la relación entre conducta alimentaria y sexo, siguiendo las recomendaciones de Stunkard y Messick (3), las diferencias en la conducta alimentaria debidas al sexo deberían ser interpretadas con cautela y se requeriría un mayor número de estudios en esta dirección.

Aunque el análisis exploratorio orientaba la elección de dos factores para explicar la conducta alimentaria, en nuestro análisis confirmatorio el modelo con mejor ajuste indicó la existencia de tres factores y un total de 18 ítems, conservando los ítems 15 y 16 a diferencia de otras versiones del cuestionario en

Tabla II. Índices de ajuste para los diferentes modelos propuestos

Modelo	χ^2 (gl)	χ^2/gl	CFI	TLI	RMR	RMSEA			
						Est.	IC 90%		p
							Inf.	Sup.	
Modelo 1, dos factores R-18 correlacionados	943,326 (134)	7,039	0,905	0,891	0,047	0,078	0,074	0,083	0,000
Modelo 2, dos factores R-16 correlacionados	875,289 (103)	8,497	0,906	0,89	0,048	0,087	0,082	0,093	0,000
Modelo 3, tres factores R-18 correlacionados	601,919 (131)	4,594	0,945	0,935	0,039	0,061	0,056	0,065	0,000
Modelo 4, tres factores R-16 correlacionados	617,646 (101)	6,115	0,937	0,925	0,042	0,072	0,067	0,078	0,000

CFI: índice de ajuste comparativo; TLI: índice Tucker-Lewis; RMSEA: Root Mean Square Error of Approximation; IC: intervalo de confianza; gl: grados de libertad; Est.: estimación; Inf.: inferior; Sup.: superior.

Tabla III. Análisis multigrupo de invariancia por sexo

Modelo	χ^2	gl	χ^2/gl	$\Delta\chi^2$	CFI	ΔCFI	IFI	RMSEA (IC 90%)
M0a (hombres)	208,257 ($p = 0,000$)	131	1,59		0,937		0,938	0,063 (0,047-0,079)
M0b (mujeres)	547,533 ($p = 0,000$)	131	4,18		0,943		0,943	0,062 (0,056-0,067)
M1 (modelo base conjunto)	756,322 ($p = 0,000$)	262	2,89		0,942		0,943	0,044 (0,040-0,048)
M2 (SF)	835,807 ($p = 0,000$)	302	2,77	79,485	0,938	0,004	0,938	0,042 (0,039-0,046)
M3 (SF + Int.)	835,807 ($p = 0,000$)	302	2,77	-	0,938	-	0,938	0,042 (0,039-0,046)
M4 (SF + Int. + Err.)	835,807 ($p = 0,000$)	302	2,77	-	0,938	-	0,938	0,042 (0,039-0,046)

SF: saturaciones factoriales; Int.: interceptos; Err.: errores.

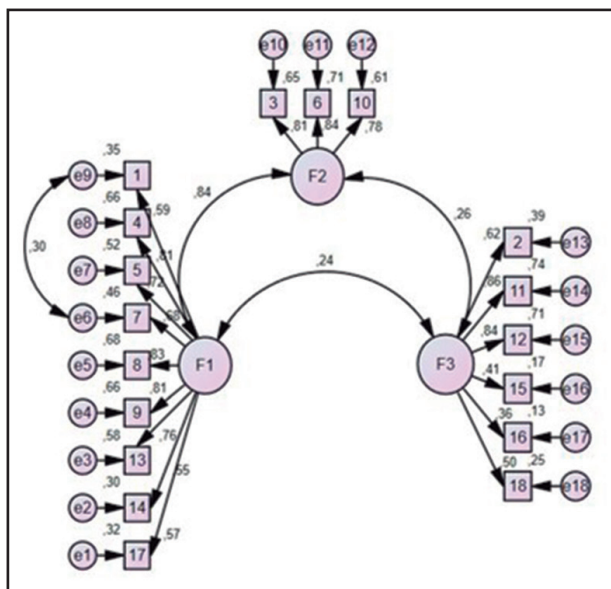


Figura 2. Análisis confirmatorio del modelo de tres factores con 18 ítems correlacionados.

las que fueron eliminados (27). Los tres factores principales encontrados fueron muy similares a los hallados por Kavazidou y cols. (27):

1. El primer factor, centrado en la ingesta incontrolada (tendencia a comer más de lo normal debido a una pérdida de control sobre la ingesta, acompañado de sensaciones subjetivas de hambre), incluyó en ambas investigaciones nueve ítems. Este primer factor fue también parecido al extraído por Karlsson y cols. (21) con población obesa sueca y donde las escalas de desinhibición y hambre del cuestionario original de Stunkard y Messick (3) se agruparon en una subescala única, etiquetada como ingesta incontrolada.

2. El segundo factor giró en ambas investigaciones en torno a la ingesta emocional (incapacidad para resistir las señales emocionales) y estuvo compuesto por tres ítems. Esto es similar a la escala obtenida por Karlsson y cols. (21), donde la ingesta de alimentos se relacionó con sentimientos de soledad, desolación, melancolía y ansiedad.

3. En cuanto al tercer factor hallado en nuestro estudio, restricción cognitiva (restricción consciente de la ingesta de alimentos para controlar el peso corporal o para promover la pérdida de peso), muchos de los contenidos incluidos coinciden con los comprendidos en el factor descrito por Kavazidou y cols. (27), con la diferencia de que en nuestro caso la escala estaba compuesta por seis ítems y en su caso se eliminaron los ítems 15 y 16 (¿con qué frecuencia evitas almacenar alimentos muy tentadores/apetecibles? y ¿con qué probabilidad comes conscientemente menos de lo quieres?, respectivamente), como se ha comentado anteriormente. Este factor se asemeja al extraído por Karlsson y cols. (21), en cuya investigación la escala de restricción cognitiva se acortó también a seis ítems.

En nuestro estudio, estos tres factores explicaron el 52,72% de la varianza total, coincidiendo con los resultados obtenidos en otras investigaciones (28).

En cuanto a la consistencia interna de la escala, los índices de fiabilidad interna obtenidos en las tres dimensiones fueron óptimos. Así, el alfa de Cronbach fue de 0,88 para el factor ingesta incontrolada, 0,90 para el factor ingesta emocional y 0,85 para el factor restricción cognitiva, en todas las dimensiones incluso más elevados que los obtenidos en estudios similares (27,28).

En síntesis, el TFEQ es un modelo válido para las diferentes culturas y sociedades. Al analizar las propiedades psicométricas, así como la estructura, se propone la versión de 18 ítems que evalúan tres factores para su aplicación a los profesionales de la salud, concretamente, en enfermería, con el objetivo principal de analizar los aspectos psicológicos de la alimentación de este sector de la población e incidiendo en el importante papel que desempeñan los factores emocionales en el ámbito de la alimentación. De

este modo, el presente cuestionario podría ser aplicado a otros profesionales y otros ámbitos, aspecto que podría implementarse en el futuro debido a la importancia que actualmente tiene la alimentación, con el objetivo último de analizar los aspectos más psicológicos relacionados con la conducta alimentaria y facilitando la implementación de programas de intervención.

AGRADECIMIENTOS

El presente estudio cuenta con la colaboración de la Excm. Diputación Provincial de Almería.

BIBLIOGRAFÍA

- World Health Organization (WHO). European food and nutrition action plan 2015-2020. Denmark: WHO Regional Office for Europe; 2015.
- Franco K, Álvarez GL, Ramírez RE. Instrumentos para trastornos del comportamiento alimentario validados en mujeres mexicanas: una revisión de la literatura. *Rev Mex Trastor Aliment* 2011;2:148-64.
- Stunkard AJ, Messick S. The three-factor eating questionnaire to measure dietary restraint, disinhibition and hunger. *J Psychosom Res* 1985;29:71-83.
- Herman CP, Mack D. Restrained and unrestrained eating. *J Pers* 1975;43:647-60.
- Meyer JE, Pudel V. Experimental feeding in man: a behavioral approach to obesity. *Psychosom Med* 1977;39:153-7.
- Lindroos AK, Lissner L, Mathiassen ME, Karlsson J, Sullivan M, Bengtsson C, et al. Dietary intake in relation to restrained eating, disinhibition, and hunger in obese and nonobese Swedish women. *Obes Res* 1997;5:175-82.
- Bryant EJ, King NA, Blundell JE. Disinhibition: its effects on appetite and weight regulation. *Obes Rev* 2008;9:409-19.
- Mills JS, Palandra A. Perceived caloric content of a preload and disinhibition among restrained eaters. *Appetite* 2008;50:240-5. DOI: 10.1016/j.appet.2007.07.007
- De Young KP, Lavender JM, Crosby RD, Wonderlich SA, Engel SG, Mitchell JE, et al. Bidirectional associations between binge eating and restriction in anorexia nervosa. An ecological momentary assessment study. *Appetite* 2014;83:69-74. DOI: 10.1016/j.appet.2014.08.014
- Canetti L, Bachar E, Berry EM. Food and emotion. *Behav Processes* 2002;60:157-64.
- Köster EP, Mojet J. From mood to food and from food to mood: a psychological perspective on the measurement of food-related emotions in consumer research. *Food Res Int* 2015;76:180-91. DOI: 10.1016/j.foodres.2015.04.006
- Bongers P, Jansen A. Emotional eating and Pavlovian learning: evidence for conditioned appetitive responding to negative emotional states. *Cogn Emot* 2017;31:284-97. DOI: 10.1080/02699931.2015.1108903
- Kerin JL, Webb HJ, Zimmer-Gembeck MJ. Resisting the temptation of food: regulating overeating and associations with emotion regulation, mindfulness, and eating pathology. *Aust J Psychol* 2018;70:167-78. DOI: 10.1111/ajpy.12169
- Racine SE. Emotional ratings of high-and low-calorie food are differentially associated with cognitive restraint and dietary restriction. *Appetite* 2018;121:302-8. DOI: 10.1016/j.appet.2017.11.104
- Smith CF, Geiselman PJ, Williamson DA, Champagne CM, Bray GA, Ryan DH. Association of dietary restraint and disinhibition with eating behavior, body mass, and hunger. *Eat Weight Disord* 1998;3:7-15.
- Dykes J, Brunner EJ, Martikainen PT, Wardle J. Socioeconomic gradient in body size and obesity among women: the role of dietary restraint, disinhibition and hunger in the Whitehall II study. *Int J Obes Relat Metab Disord* 2004;28:262-8. DOI: 10.1038/sj.ijo.0802523
- Johnson J, Hall LH, Berzins K, Baker J, Melling K, Thompson C. Mental healthcare staff well-being and burnout: a narrative review of trends, causes, implications, and recommendations for future interventions. *Int J Ment Health Nurs* 2018;27:20-32. DOI: 10.1111/inm.12416
- Martos A, Pérez-Fuentes MC, Molero MM, Gázquez JJ, Simón MM, Barragán AB. Burnout y engagement en estudiantes de Ciencias de la Salud. *European J Investiga* 2018;8:23-36. DOI: 10.30552/ejihpe.v8i1.223
- Molero MM, Pérez-Fuentes MC, Gázquez JJ, Simón MM, Martos A. Burnout risk and protection factors in certified nursing aides. *Int J Environ Res Public Health* 2018;15:1116. DOI: 10.3390/ijerph15061116
- Sánchez-Carracedo D, Raich R, Figueras M, Torras J, Mora M. Adaptación preliminar del cuestionario de alimentación de Stunkard y Messick (Three Factor Eating Questionnaire, TFEQ) con una muestra española universitaria. *Psicol Conductual* 1999;7:393-413.
- Karlsson J, Persson LO, Sjöström L, Sullivan M. Psychometric properties and factor structure of the Three-Factor Eating Questionnaire (TFEQ) in obese men and women. Results from the Swedish Obese Subjects (SOS) study. *Int J Obes Relat Metab Disord* 2000;24:1715-25.
- Chearskul S, Pummoung S, Vongsaiyat S, Janyachailert P, Phattharayuttawat S. Thai version of three-factor eating questionnaire. *Appetite* 2010;54:410-3. DOI: 10.1016/j.appet.2010.01.005
- Lesdéma A, Fromentin G, Daudin JJ, Arlotti A, Vinoy S, Tome D, et al. Characterization of the Three-Factor Eating Questionnaire scores of a young French cohort. *Appetite* 2012;59:385-90. DOI: 10.1016/j.appet.2012.05.027
- Cappelleri JC, Bushmakin AG, Gerber RA, Leidy NK, Sexton CC, Lowe MR, et al. Psychometric analysis of the Three-Factor Eating Questionnaire-R21: results from a large diverse sample of obese and non-obese participants. *Int J Obes (Lond)* 2009;33:611-20. DOI: 10.1038/ijo.2009.74
- Taboada D, Navío M, Jurado R, Fernández V, Bayón C, Álvarez M, et al. Factor structure and psychometric properties of the TFEQ in morbid obese patients, candidates to bariatric surgery. *Psicothema* 2015;27:141-50. DOI: 10.7334/psicothema2014.46
- López-Aguilar X, Mancilla-Díaz JM, Vázquez-Arévalo R, Franco-Paredes K, Álvarez-Rayón GL, Ocampo M. Propiedades psicométricas del Cuestionario de Tres Factores de la Alimentación (TFEQ). *Rev Mex Trastor Aliment* 2011;2:24-32.
- Kavazidou E, Proios M, Liolios I, Doganis G, Petrou K, Tsatsoulis A, et al. Structure validity of the Three-Factor Eating Questionnaire-R18 in Greek population. *J Hum Sport Exerc* 2012;7:218-26. DOI: 10.4100/jhse.2012.71.01
- Jáuregui-Lobera I, García-Cruz P, Carbonero-Carreño R, Magallares A, Ruiz-Prieto I. Psychometric properties of Spanish version of the Three-Factor Eating Questionnaire-R18 (TFEQ-SP) and its relationship with some eating- and body image-related variables. *Nutrients* 2014;5:5619-35. DOI: 10.3390/nu6125619
- De Medeiros ACQ, Yamamoto ME, Pedrosa LFC, Hutz CS. The Brazilian version of the three-factor eating questionnaire-R21: psychometric evaluation and scoring pattern. *Eat Weight Disord* 2017;22:169-75. DOI: 10.1007/s40519-016-0256-x
- Martín-García M, Vila-Maldonado S, Rodríguez-Gómez I, Faya FM, Plaza-Carmona M, Pastor-Vicedo JC, et al. The Spanish version of the Three Factor Eating Questionnaire-R21 for children and adolescents (TFEQ-R21C): psychometric analysis and relationships with body composition and fitness variables. *Physiol Behav* 2016;165:350-7. DOI: 10.1016/j.physbeh.2016.08.015
- Finney SJ, Di Stefano C. Non-normal and categorical data in structural equation modeling. En: Hancock GR, Mueller RO, eds. *Structural equation modeling: a second course*. Greenwich: CT: Information Age; 2006. pp. 269-314.
- Freire C, Ferradás M, Núñez JC, Valle A. Estructura factorial de las Escalas de Bienestar Psicológico de Ryff en estudiantes universitarios. *Eur J Educ Psychol* 2017;10:1-8. DOI: 10.1016/j.ejeps.2016.10.001
- Bentler PM. EQS structural equations program manual. Los Angeles, CA: BMDP Statistical Software; 1989.
- Hair JF, Black WC, Babin BJ, Anderson RE, Tatham RL. *Multivariate data analysis*. Upper Saddle River, NJ: Pearson Prentice Hall; 2006.
- Cronbach LJ. Coefficient alpha and the internal structure of tests. *Psychometrika* 1951;16:297-334.
- Byrne BM, Stewart SM. The MACS approach to testing for multigroup invariance of a second-order structure: a walk through the process. *Struct Equ Modeling* 2006;13:287-321. DOI: 10.1207/s15328007sem1302_7
- Cheung GW, Rensvold RB. Evaluating goodness-of-fit indexes for testing measurement invariance. *Struct Equ Modeling* 2002;9:233-55. DOI: 10.1207/S15328007SEM0902_5